

Bolț de sarcină pentru cântărire, din oțel inoxidabil, LMP

Descriere

Bolțurile de sarcină pentru cântărire ale societății LCM sunt destinate uzului general. Acestea reprezintă un tip simplu și versatil de celulă de sarcină, fiind utilizate într-o mare diversitate de aplicații precum macarale, vinciuri, palane, inele de sarcină și lagăre. Ele sunt instalate cu ușurință în dispozitivele măsurate înlocuind bolțurile portante pentru a asigura monitorizarea cu precizie și în timp real a forțelor de încărcare.

Realizate din oțel inoxidabil cu mare rezistență la tracțiune și furnizate de obicei împreună cu o placă anti-rotăție, bolțurile noastre de sarcină sunt construite după standarde exigente și testate la 150% din capacitatea nominală. Portofoliul nostru de bolțuri de sarcină standard acoperă capacități între 500kgs și 1500 tone, și pot fi livrate în configurația descrisă prezenta fișă cu date tehnice sau pot fi modificate pentru a satisface cerințele unei aplicații particulare (a se vedea fișă cu date tehnice LPB).

Produsele din seria LMP pot fi furnizate ca echipamente individuale sau împreună cu diversele noastre instrumente de măsură și control pentru a obține un sistem complet de monitorizare a sarcinii.

Caracteristici

- Capacități: Între 500kg și 1500 tone
- Construcție din oțel inoxidabil
- Izolație față de mediu clasa IP67
- Placă anti-rotăție furnizată la cerere
- Pot fi prevăzute cu conector integrat
- Sunt disponibile versiuni cu conversie integrată de semnal care oferă ieșiri 0-10v, 0.5v, 4-20mA, Rs485
- Este disponibil un pachet software pentru asistență de design

Aplicații generale

- Protecția la suprasarcină a macaralelor
- Monitorizarea forței vinciurilor
- Dinamometre pe cabluri și corzi
- Protecția la suprasarcină a palanelor
- Măsurarea tensiunii în punctele de amarare

Specificații

Capacitate nominală (tone)	0.5, 1, 2.5, 3.5, 6.5, 15, 25, 50, 100, 250, 500, 750, 1000, 1500	
Sarcina de test	150% din capacitatea nominală	
Rezistența ultimă	>300% din capacitatea nominală	
Ieșire	1.5mV/V la capacitatea nominală	
Nelinearitate	<±1.0% din capacitatea nominală (standard)	
Nerepetabilitate	<±0.1% din capacitatea nominală	
Tensiune de excitație	10vdc recomandată, 15vdc maximă	
Rezistența punții	350Ω	
Rezistența izolației	>500MΩ @ 500vdc	
Intervalul temperaturii de operare	Între -20 și +70°C	
Intervalul temperaturii compensate	Între -10 și +70°C	
Coeficient de temperatură zero	<±0.01% din capacitatea nominală/°C	
Coeficient de temperatură al intervalului de măsurare	<±0.01% din capacitatea nominală/°C	
Nivel de protecție al echipamentului	IP67	
Tipul conexiunii	Cablu ecranat PUR cu 4 conductori, 5 metri	
Conexiuni de cablaj	Alimentare +ve: Roșu	Alimentare -ve: Albastru
	Semnal +ve: Verde	Semnal -ve: Galben

Opțiuni disponibile

- Conversie integrată a semnalului
- Conectori electrice speciali
- Placă anti-rotăție
- Opțiune TEDS (utilizat împreună cu afișajul portabil Tr150)
- Este disponibilă o versiune submersibilă (a se vedea fișă cu date tehnice LPB)

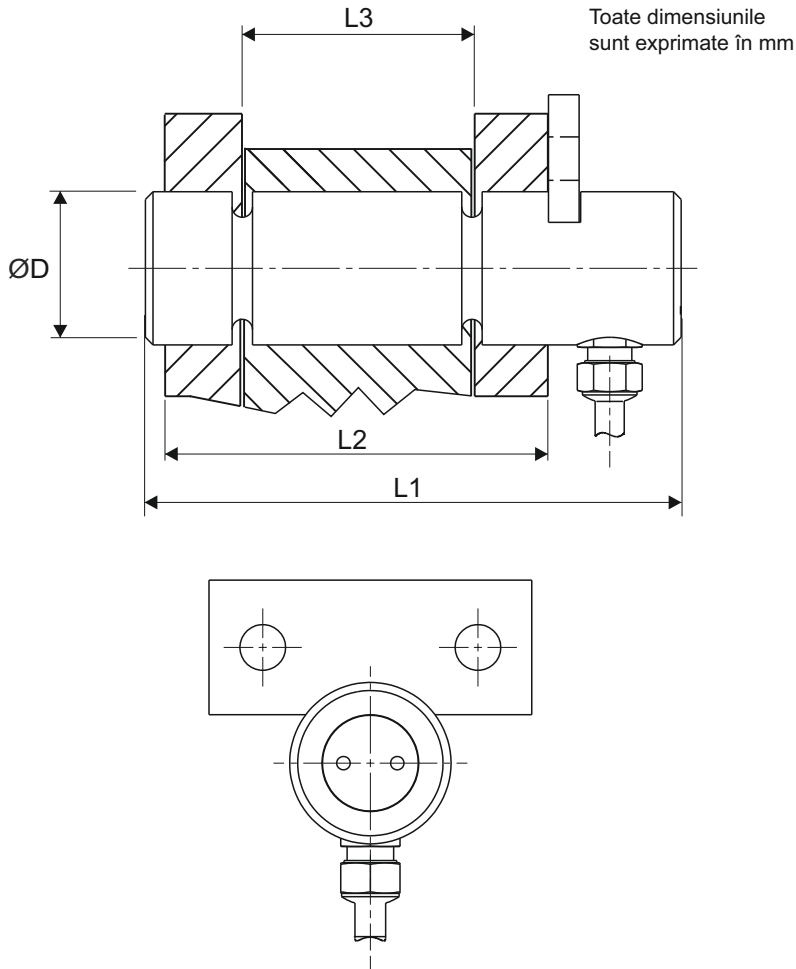
Head Office Address

Unit 15, Newport Business Park, Barry Way
Newport, Isle of Wight PO30 5GY UK
Tel: +44 (0)1983 249264

TIP: LMP

Bolț de sarcină pentru cântărire, din oțel inoxidabil, LMP

Dimensiuni



Capacitate (tone)	Nr. piesă	ØD	L1	L2	L3	Greutate (kg)	Rezoluție (tone)
0.5	LMP-20-36	20	70	36	24	0.9	0.002
1	LMP-20-49	20	80	49	35	1	0.005
2.5	LMP-25-70	25	100	70	45	1.2	0.01
3.5	LMP-30-75	30	105	75	50	1.4	0.02
6.5	LMP-40-95	40	125	95	63	2	0.02
15	LMP-50-114	50	150	114	75	3.1	0.05
25	LMP-63-152	63	195	152	89	5.6	0.1
50	LMP-75-175	75	225	178	102	8.6	0.2
100	LMP-88-190	88	230	190	110	11.8	0.5
200	LMP-125-220(200)	125	300	220	130	29.8	1
250	LMP-125-220	125	300	220	130	29.8	1
500	LMP-170-370	170	440	370	225	79.2	2
750	LMP-200-500	200	590	500	295	146	2
1000	LMP-250-612	250	712	612	360	275	5
1500	LMP-275-731	275	832	731	430	389	5



www.lcmsystems.ro

DISTRIBUIT ÎN ROMÂNIA DE:



Cântare și balanțe industriale

Str. Corneliu Coposu Nr. 103

Cluj-Napoca, Jud. Cluj,

RO-400235 România

Tel: +40 264 566 473

www.cantare.com.ro

Email: office@cantare.com.ro

Datorită dezvoltării continue a produsului, LCM Systems Ltd. își rezervă dreptul de a modifica specificațiile produsului fără notificare prealabilă.

Ediția nr. 1

Data publicării: 05/12/2014

APROBAT

(neaprobat în versiunea imprimată)

OLCM SYSTEMS
Solutions in Load Cell Technology

A United Kingdom
company

